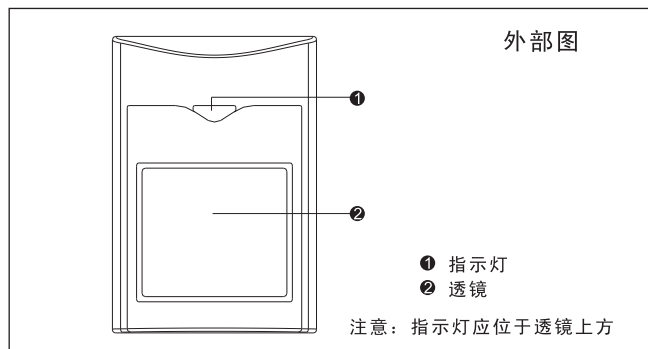
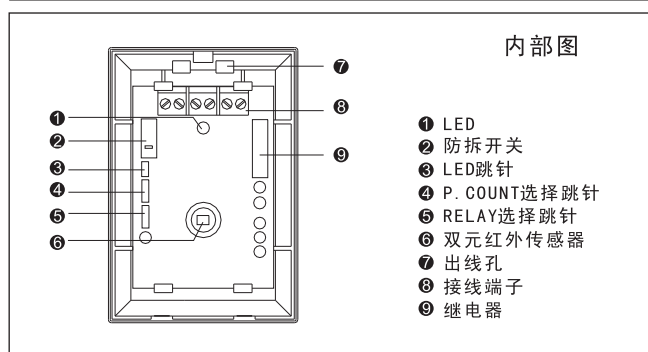


双元被动红外 探测器

双元被动红外探测器是根据探测人体红外光谱来工作, 当人体在其接受范围内活动时, 传感器接收其热源信号, 经放大后输入到微处理器, 微处理器不断地对红外信号进行采样, 经计算后输出信号来控制探测器报警输出端口, 该产品广泛用于银行、仓库及家庭等场所的安全防范。

产品示意图



产品特性

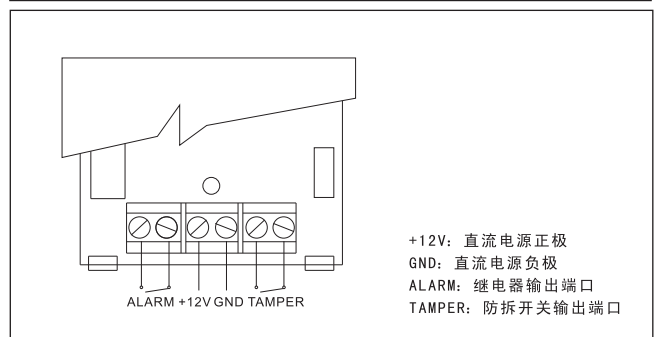
本产品采用8-bit低功耗CMOS微处理器, 具有自动温度补偿、抗白光以及抗高频干扰等功能, 试验证明在20~1000MHz的高频(如移动通讯)干扰下, 本产品均能可靠工作。电路设计采用脉冲计数技术, P. COUNT为脉冲计数选择跳针, 选择1&2为一级脉冲计数, 用于一般的室内环境; 选择2&3为二级脉冲计数, 用于恶劣的室内环境。出厂设置为一级脉冲计数。

本产品具有报警输出常闭/常开可选功能, 为方便连接不同的报警主机, 用户可根据需要调节PCB上的RELAY跳针。选择1&2为N. O. (常开状态), 选择2&3为N. C. (常闭状态), 出厂设置为N. C. (常闭状态)。

技术参数

工作电压	DC 9-16V
消耗电流	≤20mA (DC 12V时)
工作温度	-10℃~+50℃ (14°F~122°F)
传感器类型	双元热释红外传感器
脉冲计数	一级、二级可选
安装方式	壁挂
安装高度	2.2m左右
探测距离	12m
探测角度	110°
报警输出	常闭/常开可选, 接点容量 DC28V, 80mA max
防拆开关	常闭无电压输出, 接点容量 DC28V, 100mA max

接线示意图



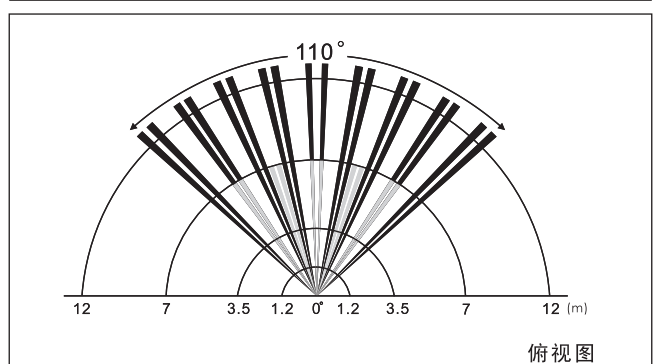
安装

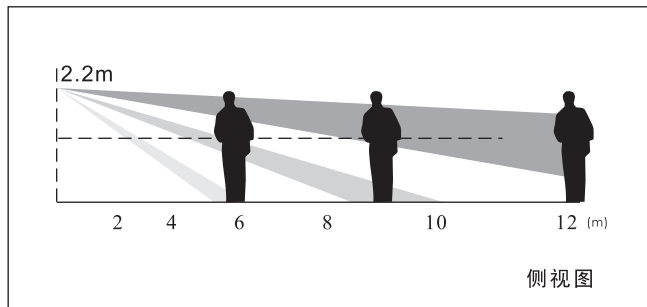
先用螺钉将探测器支架固定在墙壁上, 再将探测器挂上。建议安装高度为2.2m左右, 同时探测器应与墙面成6-12度夹角。应避免接近空调、电风扇、电冰箱、烤箱、窗户及可引起温度变化的物体。探测器透镜前面避免有物体遮挡, 安装时应注意指示灯位于透镜上方, 不应装反以免影响探测效果。

使用

按接线示意图接好线, 然后盖上探测器上盖, 接通12V直流电源, 指示灯不停地闪烁, 探测器进入自检状态。60s后指示灯熄灭, 探测器进入正常监测状态, 此刻如果有人探测到探测器覆盖区域内走动, LED指示灯发亮, 同时探测器输出联网信号, 用户可根据需要调整好探测器的安装角度以获取最佳的探测效果。LED ON跳线是控制LED指示灯是否有指示, 不影响探测器正常工作。

探测范围图





注意事项

- 1、请按说明正确地安装和使用，不可触摸传感器表面，以免影响探测器灵敏度，如需清洁传感器，请断开电源后用软布沾少许酒精擦拭；
- 2、应避免在温度变化过大的环境下使用；
- 3、本产品可以减少事故的发生，但不能确保万无一失。为了您的安全，除了正确使用本产品外，在日常生活中还要提高警惕，加强安全预防意识。